

X-STEEL 316

69682XC.59.098

4-Loch Wannenbatterie - oberfläche PVD Pale Gold gebürstet
 Komplet mit Auslauf, Umsteller und Handbrausegarnitur.



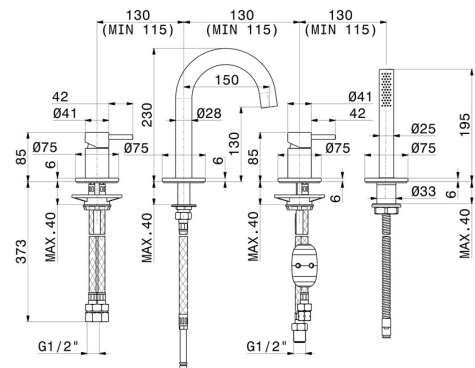
PVD Pale Gold gebürstet



EIGENSCHAFTEN

Material	Edelstahl
Technologie	Save Water
Installation	wannenrandmontage
Lochtyp	4 Loch
Umstellerart	mechanischer umstellung
Wasservermischung	mechanische

TECHNISCHE ZEICHNUNG





X-STEEL 316

69682XC.59.098

4-Loch Wannenbatterie - oberfläche PVD Pale Gold gebürstet

VERFÜGBARE OBERFLÄCHEN



59.098

PVD Pale Gold gebürstet



50.050

oberfläche Edelstahl gebürstet



59.064

oberfläche PVD Gun Metal gebürstet



59.067

oberfläche PVD Copper Bronze gebürstet



59.097

oberfläche PVD Gold gebürstet