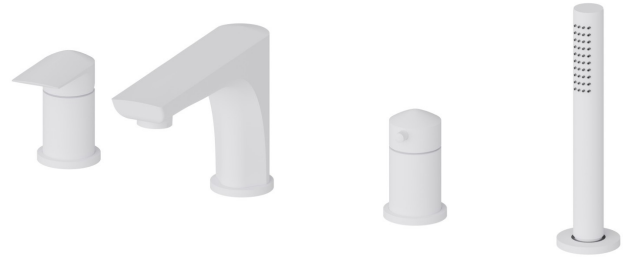


# DELTA ZERO

## 72282C.01.014

4-Loch Wannenbatterie - oberfläche Weiß matt

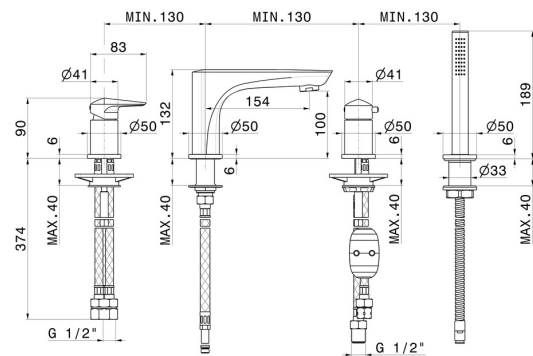
Komplett mit Auslauf, Umsteller und Handbrausegarnitur aus Messing



### EIGENSCHAFTEN

Material	<b>Messing</b>
Technologie	<b>Save Water</b>
Installation	<b>Aufsatz</b>
Lochtyp	<b>4 Loch</b>
Umstellerart	<b>mechanischer umstellung</b>
Wasservermischung	<b>mechanische</b>

### TECHNISCHE ZEICHNUNG





**DELTA ZERO**

**72282C.01.014**

4-Loch Wannensatterie - oberfläche Weiß matt

**VERFÜGBARE OBERFLÄCHEN**

---



**01.014**

Weiß matt



**01.093**

oberfläche Schwarz matt



**21.018**

oberfläche Chrom



**58.061**

oberfläche PVD Copper Bronze



**58.063**

oberfläche PVD Gun Metal



**59.064**

oberfläche PVD Gun Metal gebürstet



**59.067**

oberfläche PVD Copper Bronze gebürstet



**59.097**

oberfläche PVD Gold gebürstet



**61.020**

oberfläche PVD Glossy Gold