

DELTA ZERO

72282C.58.063

4-Loch Wannenbatterie - oberfläche PVD Gun Metal

Komplett mit Auslauf, Umsteller und Handbrausegarnitur aus Messing



PVD Gun Metal

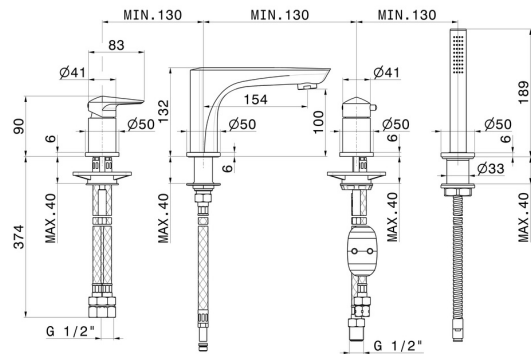


EIGENSCHAFTEN

Material
Technologie
Installation
Lochtyp
Umstellerart
Wasservermischung

Messing
Save Water
Aufsatz
4 Loch
mechanischer umstellung
mechanische

TECHNISCHE ZEICHNUNG





DELTA ZERO

72282C.58.063

4-Loch Wannenspanner - oberfläche PVD Gun Metal

VERFÜGBARE OBERFLÄCHEN



58.063

PVD Gun Metal



01.014

oberfläche Weiß matt



01.093

oberfläche Schwarz matt



21.018

oberfläche Chrom



58.061

oberfläche PVD Copper Bronze



59.064

oberfläche PVD Gun Metal gebürstet



59.067

oberfläche PVD Copper Bronze gebürstet



59.097

oberfläche PVD Gold gebürstet



61.020

oberfläche PVD Glossy Gold