

# DELTA ZERO

**72282C.59.064**

4-Loch Wannenbatterie - oberfläche PVD Gun Metal gebürstet

Komplett mit Auslauf, Umsteller und Handbrausegarnitur aus Messing



PVD Gun Metal gebürstet

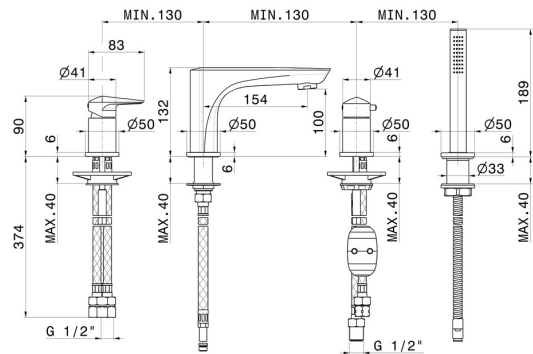


## EIGENSCHAFTEN

Material  
Technologie  
Installation  
Lochtyp  
Umstellerart  
Wasservermischung

**Messing**  
**Save Water**  
**Aufsatz**  
**4 Loch**  
**mechanischer umstellung**  
**mechanische**

## TECHNISCHE ZEICHNUNG





**DELTA ZERO**

**72282C.59.064**

4-Loch Wannensbatterie - oberfläche PVD Gun Metal gebürstet

**VERFÜGBARE OBERFLÄCHEN**

---



**59.064**

PVD Gun Metal gebürstet



**01.014**

oberfläche Weiß matt



**01.093**

oberfläche Schwarz matt



**21.018**

oberfläche Chrom



**58.061**

oberfläche PVD Copper Bronze



**58.063**

oberfläche PVD Gun Metal



**59.067**

oberfläche PVD Copper Bronze gebürstet



**59.097**

oberfläche PVD Gold gebürstet



**61.020**

oberfläche PVD Glossy Gold