

DELTA ZERO

72282C.61.020

4-Loch Wannenbatterie - oberfläche PVD Glossy Gold

Komplett mit Auslauf, Umsteller und Handbrausegarnitur aus Messing



PVD Glossy Gold

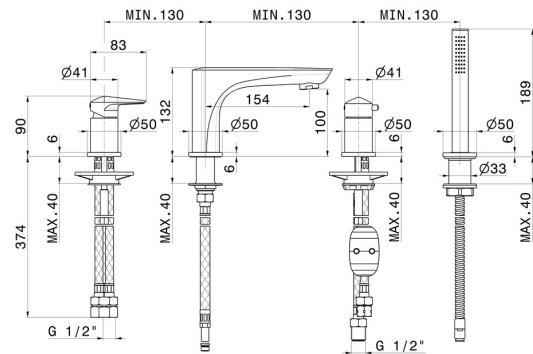


EIGENSCHAFTEN

Material
Technologie
Installation
Lochtyp
Umstellerart
Wasservermischung

Messing
Save Water
Aufsatz
4 Loch
mechanischer umstellung
mechanische

TECHNISCHE ZEICHNUNG





DELTA ZERO

72282C.61.020

4-Loch Wannensprayer - oberfläche PVD Glossy Gold

VERFÜGBARE OBERFLÄCHEN



61.020

PVD Glossy Gold



01.014

oberfläche Weiß matt



01.093

oberfläche Schwarz matt



21.018

oberfläche Chrom



58.061

oberfläche PVD Copper Bronze



58.063

oberfläche PVD Gun Metal



59.064

oberfläche PVD Gun Metal gebürstet



59.067

oberfläche PVD Copper Bronze gebürstet



59.097

oberfläche PVD Gold gebürstet