

NIO

68982C.01.093

4-Loch Wannenbatterie komplett - oberfläche Schwarz matt

Mit Auslauf, Umsteller und Handbrausegarnitur aus Messing



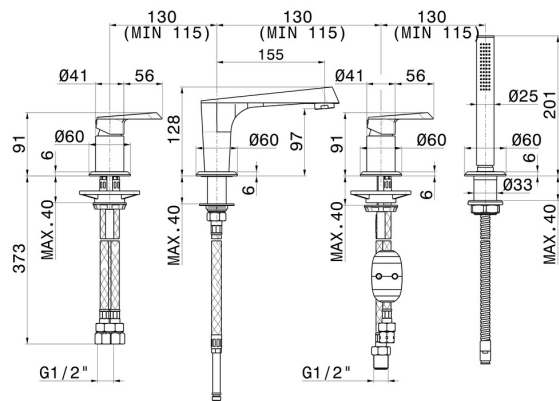
Schwarz matt



EIGENSCHAFTEN

Material	Messing
Technologie	Save Water
Installation	wannenrandmontage
Lochtyp	4 Loch
Umstellerart	mechanischer umstellung
Wasservermischung	mechanische

TECHNISCHE ZEICHNUNG





NIO

68982C.01.093

4-Loch Wannenspannungsbatterie komplett - oberfläche Schwarz matt

VERFÜGBARE OBERFLÄCHEN



01.093

Schwarz matt



21.018

oberfläche Chrom



59.066

oberfläche PVD Edelstahl



59.097

oberfläche PVD Gold gebürstet