

X-STEEL 316

69689XC.59.064

4-Loch Wannebatterie komplett - oberfläche PVD Gun Metal gebürstet

Mit Auslauf, Umsteller und Handbrausegarnitur.



PVD Gun Metal gebürstet

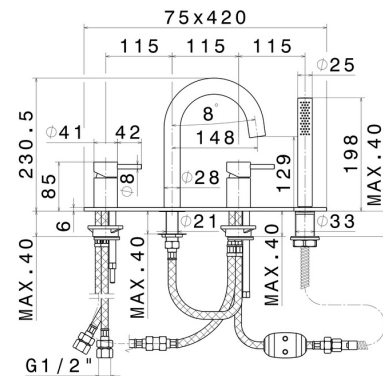


EIGENSCHAFTEN

Material
Technologie
Installation
Umstellerart
Wasservermischung

Edelstahl
Save Water
wannenrandmontage
mechanischer umstellung
mechanische

TECHNISCHE ZEICHNUNG





X-STEEL 316

69689XC.59.064

4-Loch Wannenspannhalter komplett - oberfläche PVD Gun Metal gebürstet

VERFÜGBARE OBERFLÄCHEN



59.064

PVD Gun Metal gebürstet



50.050

oberfläche Edelstahl gebürstet



59.067

oberfläche PVD Copper Bronze gebürstet



59.097

oberfläche PVD Gold gebürstet



59.098

oberfläche PVD Pale Gold gebürstet