

X-STEEL 316

69689XC.59.067

4-Loch Wannenbatterie komplett - oberfläche PVD Copper Bronze gebürstet

Mit Auslauf, Umsteller und Handbrausegarnitur.



PVD Copper Bronze gebürstet

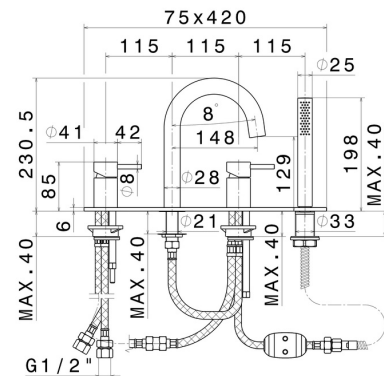


EIGENSCHAFTEN

Material
Technologie
Installation
Umstellerart
Wasservermischung

Edelstahl
Save Water
wannenrandmontage
mechanischer umstellung
mechanische

TECHNISCHE ZEICHNUNG





X-STEEL 316

69689XC.59.067

4-Loch Wannenserie komplett - oberfläche PVD Copper Bronze gebürstet

VERFÜGBARE OBERFLÄCHEN



59.067

PVD Copper Bronze gebürstet



50.050

oberfläche Edelstahl gebürstet



59.064

oberfläche PVD Gun Metal gebürstet



59.097

oberfläche PVD Gold gebürstet



59.098

oberfläche PVD Pale Gold gebürstet