

X-STEEL 316

69689XC.59.098

4-Loch Wannebatterie komplett - oberfläche PVD Pale Gold gebürstet

Mit Auslauf, Umsteller und Handbrausegarnitur.



SAVE
WATER



PVD Pale Gold gebürstet

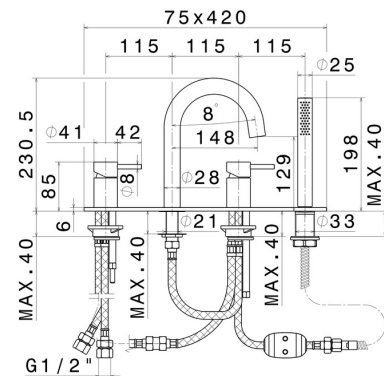


EIGENSCHAFTEN

Material
Technologie
Installation
Umstellerart
Wasservermischung

Edelstahl
Save Water
wannenrandmontage
mechanischer umstellung
mechanische

TECHNISCHE ZEICHNUNG





X-STEEL 316

69689XC.59.098

4-Loch Wannenbatterie komplett - oberfläche PVD Pale Gold gebürstet

VERFÜGBARE OBERFLÄCHEN



59.098

PVD Pale Gold gebürstet



50.050

oberfläche Edelstahl gebürstet



59.064

oberfläche PVD Gun Metal gebürstet



59.067

oberfläche PVD Copper Bronze gebürstet



59.097

oberfläche PVD Gold gebürstet