

HAKA

72082C.01.093

4-Loch Wannenbatterie komplett - oberfläche Schwarz matt

Mit Auslauf, Umsteller und Handbrausegarnitur aus Messing



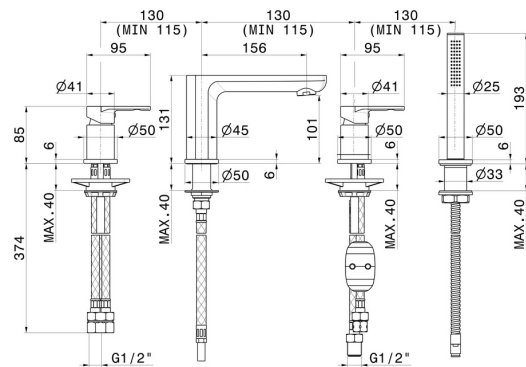
Schwarz matt



EIGENSCHAFTEN

Material	Messing
Technologie	Save Water
Installation	wannenrandmontage
Lochtyp	4 Loch
Umstellerart	mechanischer umstellung
Wasservermischung	mechanische

TECHNISCHE ZEICHNUNG



AR-Vorschau
probieren sie es bei ihnen zu hause aus



Weitere Details
auf unserer Website



HAKA

72082C.01.093

4-Loch Wannensbatterie komplett - oberfläche Schwarz matt

VERFÜGBARE OBERFLÄCHEN



01.093

Schwarz matt



01.014

oberfläche Weiß matt



21.018

oberfläche Chrom



59.064

oberfläche PVD Gun Metal gebürstet



59.066

oberfläche PVD Edelstahl



59.067

oberfläche PVD Copper Bronze gebürstet



59.097

oberfläche PVD Gold gebürstet



AR-Vorschau

probieren sie es bei ihnen zu hause aus



Weitere Details
auf unserer Website