

HAKA

72082C.59.066

4-Loch Wannenbatterie komplett - oberfläche PVD Edelstahl

Mit Auslauf, Umsteller und Handbrausegarnitur aus Messing

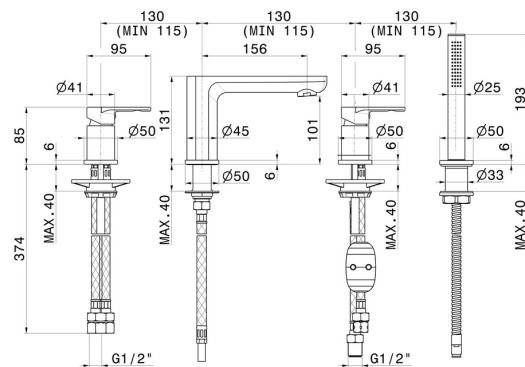


EIGENSCHAFTEN

Material
Technologie
Installation
Lochtyp
Umstellerart
Wasservermischung

Messing
Save Water
wannenrandmontage
4 Loch
mechanischer umstellung
mechanische

TECHNISCHE ZEICHNUNG



AR-Vorschau
probieren sie es bei ihnen zu hause aus



Weitere Details
auf unserer [Website](#)



HAKA

72082C.59.066

4-Loch Wannenbatterie komplett - oberfläche PVD Edelstahl

VERFÜGBARE OBERFLÄCHEN



59.066

PVD Edelstahl



01.014

oberfläche Weiß matt



01.093

oberfläche Schwarz matt



21.018

oberfläche Chrom



59.064

oberfläche PVD Gun Metal gebürstet



59.067

oberfläche PVD Copper Bronze gebürstet



59.097

oberfläche PVD Gold gebürstet



AR-Vorschau

probieren sie es bei ihnen zu hause aus



Weitere Details
auf unserer Website