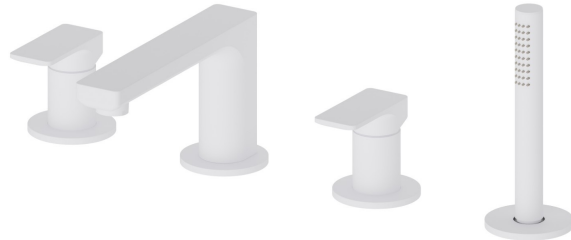


B-EASY

72682C.01.014

4-Loch Wannenbatterie komplett - oberfläche Weiß matt

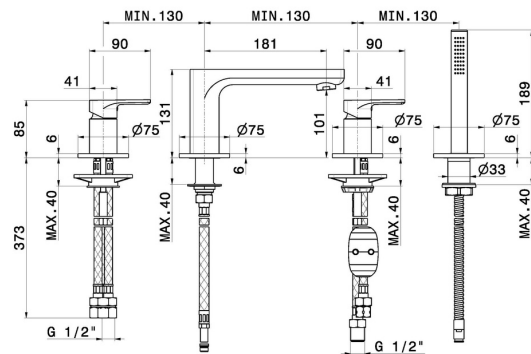
Mit Auslauf, Umsteller und Handbrausegarnitur aus Messing



EIGENSCHAFTEN

| | |
|-------------------|--------------------------------|
| Material | Messing |
| Technologie | Save Water |
| Installation | wannenrandmontage |
| Lochtyp | 4 Loch |
| Umstellerart | mechanischer umstellung |
| Wasservermischung | mechanische |

TECHNISCHE ZEICHNUNG





B-EASY

72682C.01.014

4-Loch Wannensatterie komplett - oberfläche Weiß matt

VERFÜGBARE OBERFLÄCHEN



01.014

Weiß matt



01.093

oberfläche Schwarz matt



21.018

oberfläche Chrom



M0.070

oberfläche Titanium Satin



M0.071

oberfläche Gold Satin



M0.072

oberfläche Copper Satin



M0.075

oberfläche Copper Glossy