

B-EASY

72682C.M0.072

4-Loch Wannenbatterie komplett - oberfläche Copper Satin

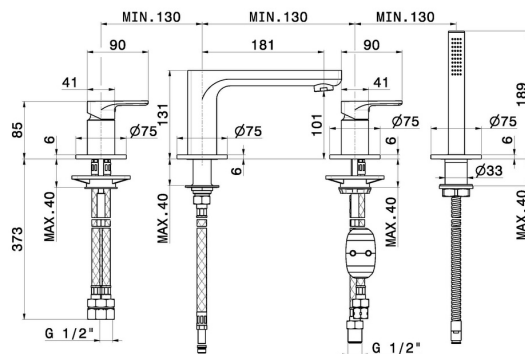
Mit Auslauf, Umsteller und Handbrausegarnitur aus Messing



EIGENSCHAFTEN

Material	Messing
Technologie	Save Water
Installation	wannenrandmontage
Lochtyp	4 Loch
Umstellerart	mechanischer umstellung
Wasservermischung	mechanische

TECHNISCHE ZEICHNUNG






B-EASY

72682C.M0.072

4-Loch Wannebatterie komplett - oberfläche Copper Satin

VERFÜGBARE OBERFLÄCHEN

 **M0.072**
Copper Satin


 **01.014**
oberfläche Weiß matt

 **01.093**
oberfläche Schwarz matt

 **21.018**
oberfläche Chrom

 **M0.070**
oberfläche Titanium Satin

 **M0.071**
oberfläche Gold Satin

 **M0.075**
oberfläche Copper Glossy