

# B-EASY

## 72682C.M0.075

4-Loch Wannenbatterie komplett - oberfläche Copper Glossy

Mit Auslauf, Umsteller und Handbrausegarnitur aus Messing



SAVE  
WATER



Copper Glossy

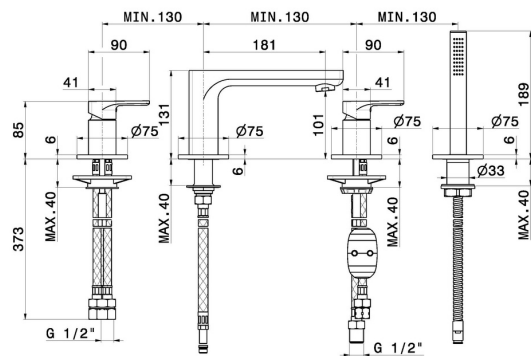


### EIGENSCHAFTEN

Material  
Technologie  
Installation  
Lochtyp  
Umstellerart  
Wasservermischung

**Messing**  
**Save Water**  
**wannenrandmontage**  
**4 Loch**  
**mechanischer umstellung**  
**mechanische**

### TECHNISCHE ZEICHNUNG





**B-EASY**


**72682C.M0.075**

4-Loch Wannebatterie komplett - oberfläche Copper Glossy

**VERFÜGBARE OBERFLÄCHEN**

---

 **M0.075**  
Copper Glossy

 **01.014**  
oberfläche Weiß matt

 **01.093**  
oberfläche Schwarz matt

 **21.018**  
oberfläche Chrom

 **M0.070**  
oberfläche Titanium Satin

 **M0.071**  
oberfläche Gold Satin

 **M0.072**  
oberfläche Copper Satin