

# IONIKA

**72881C.01.093**

4-Loch Wannebatterie komplett mit Umsteller und Handbrausegarnitur aus Messing - oberfläche Schwarz matt



Schwarz matt

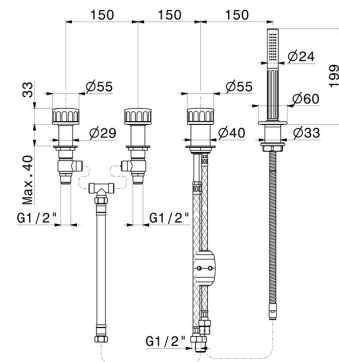


## EIGENSCHAFTEN

Material  
Technologie  
Installation  
Lochtyp  
Umstellerart  
Wasservermischung

**Messing**  
**Save Water**  
**wannenrandmontage**  
**4 Loch**  
**mechanischer umstellung**  
**mechanische**

## TECHNISCHE ZEICHNUNG





**IONIKA**

**72881C.01.093**

4-Loch Wannenspannungsbatterie komplett mit Umsteller und Handbrausegarnitur aus Messing - oberfläche Schwarz matt

**VERFÜGBARE OBERFLÄCHEN**

---



**01.093**

Schwarz matt



**01.014**

oberfläche Weiß matt



**21.018**

oberfläche Chrom



**59.064**

oberfläche PVD Gun Metal gebürstet



**59.066**

oberfläche PVD Edelstahl



**59.067**

oberfläche PVD Copper Bronze gebürstet



**59.098**

oberfläche PVD Pale Gold gebürstet



**61.020**

oberfläche PVD Glossy Gold