

IONIKA

72881C.59.098

4-Loch Wannebatterie komplett mit Umsteller und Handbrausegarnitur aus Messing - oberfläche PVD Pale Gold gebürstet



PVD Pale Gold gebürstet

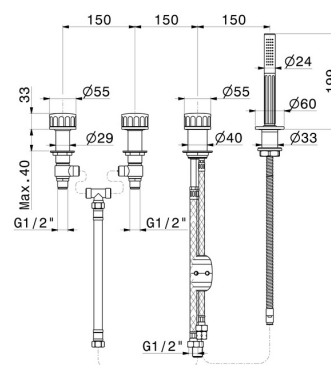


EIGENSCHAFTEN

Material
Technologie
Installation
Lochtyp
Umstellerart
Wasservermischung

Messing
Save Water
wannenrandmontage
4 Loch
mechanischer umstellung
mechanische

TECHNISCHE ZEICHNUNG





IONIKA

72881C.59.098

4-Loch Wannenbatterie komplett mit Umsteller und Handbrausegarnitur aus Messing - oberfläche PVD Pale Gold gebürstet

VERFÜGBARE OBERFLÄCHEN



59.098

PVD Pale Gold gebürstet



01.014

oberfläche Weiß matt



01.093

oberfläche Schwarz matt



21.018

oberfläche Chrom



59.064

oberfläche PVD Gun Metal gebürstet



59.066

oberfläche PVD Edelstahl



59.067

oberfläche PVD Copper Bronze gebürstet



61.020

oberfläche PVD Glossy Gold