

IONIKA ALLURE

73081C.21.018

4-Loch Wannebatterie komplett mit Umsteller und Handbrausegarnitur aus Messing - oberfläche Chrom



Chrom

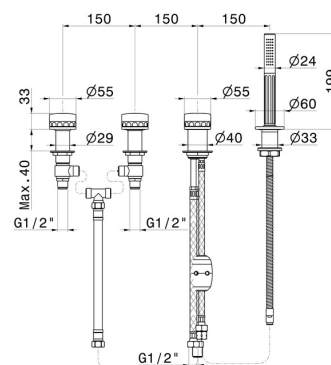


EIGENSCHAFTEN

Material
Installation
Lochtyp
Umstellerart
Wasservermischung

Messing/Marmor
wannenrandmontage
4 Loch
mechanischer umstellung
mechanische

TECHNISCHE ZEICHNUNG





IONIKA ALLURE

73081C.21.018

4-Loch Wannenbatterie komplett mit Umsteller und Handbrausegarnitur aus Messing - oberfläche Chrom

VERFÜGBARE OBERFLÄCHEN



21.018

Chrom



01.014

oberfläche Weiß matt



01.093

oberfläche Schwarz matt



59.064

oberfläche PVD Gun Metal gebürstet



59.066

oberfläche PVD Edelstahl



59.067

oberfläche PVD Copper Bronze gebürstet



59.098

oberfläche PVD Pale Gold gebürstet



61.020

oberfläche PVD Glossy Gold