

IONIKA ALLURE

73081C.59.064

4-Loch Wannebatterie komplett mit Umsteller und Handbrausegarnitur aus Messing - oberfläche PVD Gun Metal gebürstet



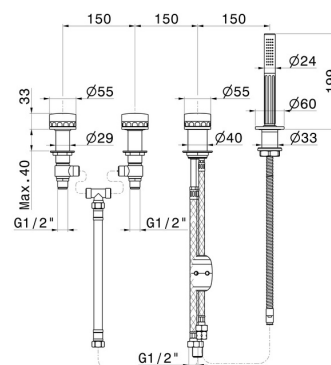
PVD Gun Metal gebürstet



EIGENSCHAFTEN

| | |
|-------------------|--------------------------------|
| Material | Messing/Marmor |
| Installation | wannenrandmontage |
| Lochtyp | 4 Loch |
| Umstellerart | mechanischer umstellung |
| Wasservermischung | mechanische |

TECHNISCHE ZEICHNUNG





IONIKA ALLURE

73081C.59.064

4-Loch Wannenbatterie komplett mit Umsteller und Handbrausegarnitur aus Messing - oberfläche PVD Gun Metal gebürstet

VERFÜGBARE OBERFLÄCHEN



59.064

PVD Gun Metal gebürstet



01.014

oberfläche Weiß matt



01.093

oberfläche Schwarz matt



21.018

oberfläche Chrom



59.066

oberfläche PVD Edelstahl



59.067

oberfläche PVD Copper Bronze gebürstet



59.098

oberfläche PVD Pale Gold gebürstet



61.020

oberfläche PVD Glossy Gold