

67690E.01.014

Absperrventill. Ø75. Außenteil - oberfläche Weiß matt

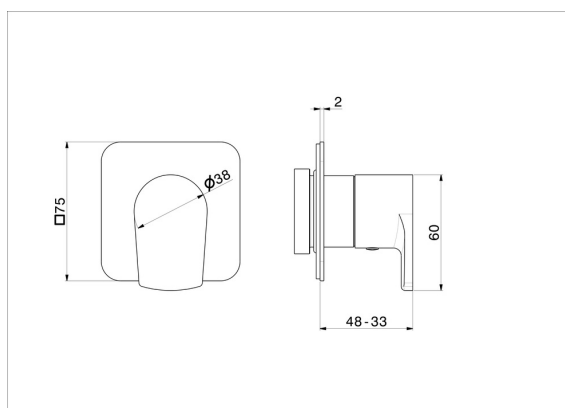


EIGENSCHAFTEN

Material	Messing
Installation	UP Körper
Ausgänge	1 Weg

Für die Installation erforderlich	<u>27891.00.000</u>
Für die Installation erforderlich	<u>27892.00.000</u>
Für die Installation erforderlich	<u>27893.00.000</u>
Für die Installation erforderlich	<u>27894.00.000</u>
Für die Installation erforderlich	<u>27895.00.000</u>

TECHNISCHE ZEICHNUNG





67690E.01.014

Absperrventill. Ø75. Außenteil - oberfläche Weiß matt

VERFÜGBARE OBERFLÄCHEN



01.014

Weiß matt



01.093

oberfläche Schwarz matt



21.018

oberfläche Chrom



59.064

oberfläche PVD Gun Metal gebürstet



59.066

oberfläche PVD Edelstahl



59.067

oberfläche PVD Copper Bronze gebürstet



59.097

oberfläche PVD Gold gebürstet