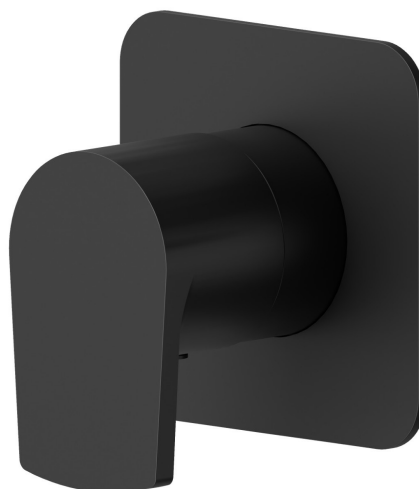


67690E.01.093

Absperrventill. Ø75. Außenteil - oberfläche Schwarz matt



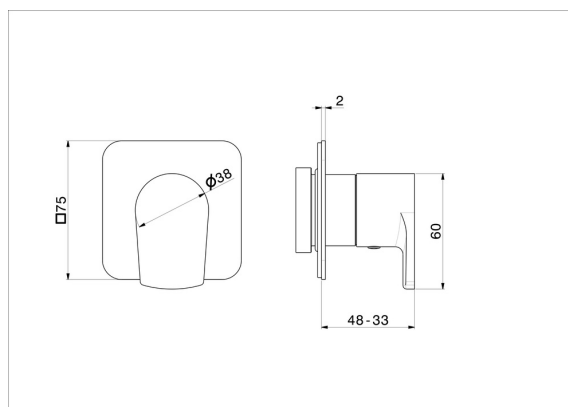
Schwarz matt

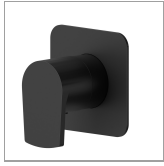


EIGENSCHAFTEN

Material	Messing
Installation	UP Körper
Ausgänge	1 Weg
Für die Installation erforderlich	<u>27891.00.000</u>
Für die Installation erforderlich	<u>27892.00.000</u>
Für die Installation erforderlich	<u>27893.00.000</u>
Für die Installation erforderlich	<u>27894.00.000</u>
Für die Installation erforderlich	<u>27895.00.000</u>

TECHNISCHE ZEICHNUNG





67690E.01.093

Absperrventill. Ø75. Außenteil - oberfläche Schwarz matt

VERFÜGBARE OBERFLÄCHEN



01.093

Schwarz matt



01.014

oberfläche Weiß matt



21.018

oberfläche Chrom



59.064

oberfläche PVD Gun Metal gebürstet



59.066

oberfläche PVD Edelstahl



59.067

oberfläche PVD Copper Bronze gebürstet



59.097

oberfläche PVD Gold gebürstet