

## 67690E.21.018

Absperrventill. Ø75. Außenteil - oberfläche Chrom



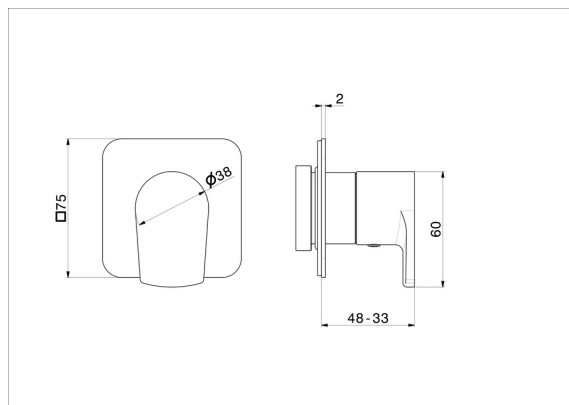
Chrom



### EIGENSCHAFTEN

Material	<b>Messing</b>
Installation	<b>UP Körper</b>
Ausgänge	<b>1 Weg</b>
Für die Installation erforderlich	<b><u>27891.00.000</u></b>
Für die Installation erforderlich	<b><u>27892.00.000</u></b>
Für die Installation erforderlich	<b><u>27893.00.000</u></b>
Für die Installation erforderlich	<b><u>27894.00.000</u></b>
Für die Installation erforderlich	<b><u>27895.00.000</u></b>

### TECHNISCHE ZEICHNUNG





**67690E.21.018**

Absperrventill. Ø75. Außenteil - oberfläche Chrom

## VERFÜGBARE OBERFLÄCHEN

---



**21.018**

Chrom



**01.014**

oberfläche Weiß matt



**01.093**

oberfläche Schwarz matt



**59.064**

oberfläche PVD Gun Metal gebürstet



**59.066**

oberfläche PVD Edelstahl



**59.067**

oberfläche PVD Copper Bronze gebürstet



**59.097**

oberfläche PVD Gold gebürstet