

67690E.59.097

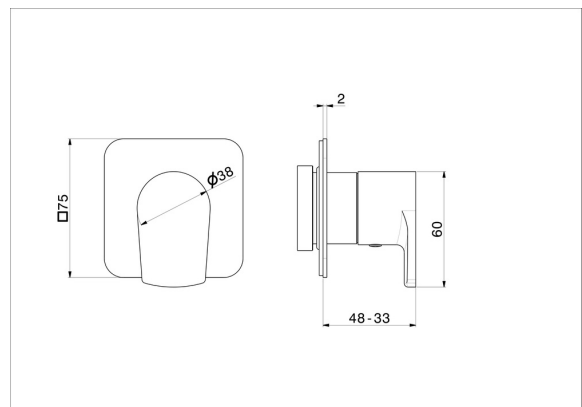
Absperrventill. Ø75. Außenteil - oberfläche PVD Gold gebürstet



EIGENSCHAFTEN

Material	Messing
Installation	UP Körper
Ausgänge	1 Weg
Für die Installation erforderlich	<u>27891.00.000</u>
Für die Installation erforderlich	<u>27892.00.000</u>
Für die Installation erforderlich	<u>27893.00.000</u>
Für die Installation erforderlich	<u>27894.00.000</u>
Für die Installation erforderlich	<u>27895.00.000</u>

TECHNISCHE ZEICHNUNG





67690E.59.097

Absperrventill. Ø75. Außenteil - oberfläche PVD Gold gebürstet

VERFÜGBARE OBERFLÄCHEN



59.097

PVD Gold gebürstet



01.014

oberfläche Weiß matt



01.093

oberfläche Schwarz matt



21.018

oberfläche Chrom



59.064

oberfläche PVD Gun Metal gebürstet



59.066

oberfläche PVD Edelstahl



59.067

oberfläche PVD Copper Bronze gebürstet