

SENSITIVE

26474.59.067

Aufsatzauslauf zur Kombination mit elektronischer Fernsteuerung - oberfläche PVD Copper Bronze gebürstet



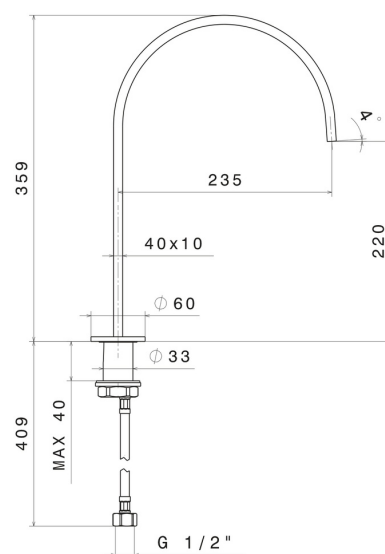
PVD Copper Bronze gebürstet



EIGENSCHAFTEN

Material	Messing
Technologie	Save Water
Installation	Aufsatz
Lochtyp	1-Loch

TECHNISCHE ZEICHNUNG





SENSITIVE

26474.59.067

Aufsatzauslauf zur Kombination mit elektronischer Fernsteuerung - oberfläche PVD Copper Bronze gebürstet

VERFÜGBARE OBERFLÄCHEN



59.067

PVD Copper Bronze gebürstet



01.014

oberfläche Weiß matt



01.093

oberfläche Schwarz matt



21.018

oberfläche Chrom



47.083

oberfläche Groove Bronze



58.061

oberfläche PVD Copper Bronze



58.063

oberfläche PVD Gun Metal



59.064

oberfläche PVD Gun Metal gebürstet



59.066

oberfläche PVD Edelstahl



59.097

oberfläche PVD Gold gebürstet



59.098

oberfläche PVD Pale Gold gebürstet



61.020

oberfläche PVD Glossy Gold

 **MO.070**
oberfläche Titanium Satin

 **MO.071**
oberfläche Gold Satin

 **MO.072**
oberfläche Copper Satin

 **MO.075**
oberfläche Copper Glossy

 **MO.077**
oberfläche Carbon Satin