

# SENSITIVE

## 26474.M0.077

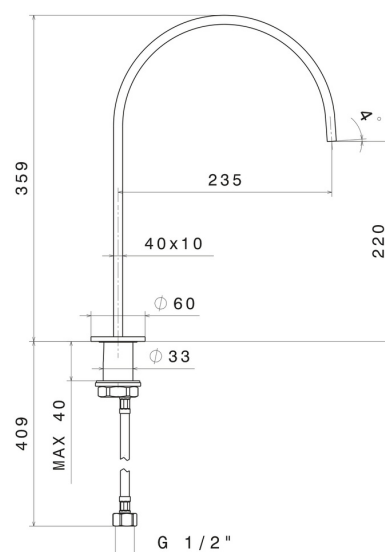
Aufsatzauslauf zur Kombination mit elektronischer Fernsteuerung - oberfläche Carbon Satin



### EIGENSCHAFTEN

Material	<b>Messing</b>
Technologie	<b>Save Water</b>
Installation	<b>Aufsatz</b>
Lochtyp	<b>1-Loch</b>

### TECHNISCHE ZEICHNUNG





**SENSITIVE**

**26474.M0.077**

Aufsatzauslauf zur Kombination mit elektronischer Fernsteuerung - oberfläche Carbon Satin

**VERFÜGBARE OBERFLÄCHEN**

---



**M0.077**

Carbon Satin



**01.014**

oberfläche Weiß matt



**01.093**

oberfläche Schwarz matt



**21.018**

oberfläche Chrom



**47.083**

oberfläche Groove Bronze



**58.061**

oberfläche PVD Copper Bronze



**58.063**

oberfläche PVD Gun Metal



**59.064**

oberfläche PVD Gun Metal gebürstet



**59.066**

oberfläche PVD Edelstahl



**59.067**

oberfläche PVD Copper Bronze gebürstet



**59.097**

oberfläche PVD Gold gebürstet



**59.098**

oberfläche PVD Pale Gold gebürstet



**61.020**

oberfläche PVD Glossy Gold



**M0.070**

oberfläche Titanium Satin



**M0.071**

oberfläche Gold Satin



**M0.072**

oberfläche Copper Satin



**M0.075**

oberfläche Copper Glossy