

# SOLO STEEL

## 72301X.50.050

Aufsatzwaschbecken aus Edelstahl, komplett in Ausführung mit Druckknopfablauf - oberfläche Edelstahl gebürstet

Siphon nicht inbegriffen. Kombinierbar mit Siphon aus Edelstahl Art. 244X.



Edelstahl gebürstet



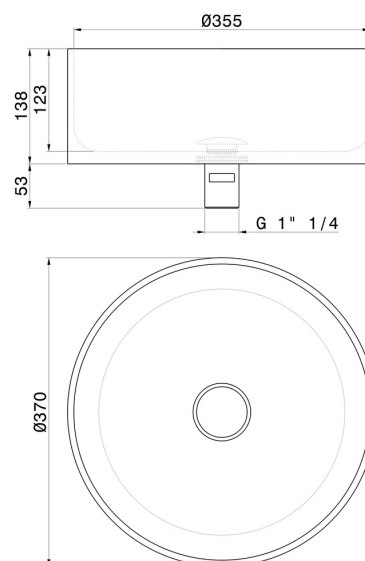
### EIGENSCHAFTEN

---

Material	<b>Edelstahl</b>
Installation	<b>Aufsatz</b>
Ablaufgarnitur	<b>mit Ablauf</b>

### TECHNISCHE ZEICHNUNG

---





**SOLO STEEL**

**72301X.50.050**

Aufsatzwaschbecken aus Edelstahl, komplett in Ausführung mit Druckknopf Ablauf - oberfläche  
Edelstahl gebürstet

**VERFÜGBARE OBERFLÄCHEN**

---



**50.050**

Edelstahl gebürstet



**59.064**

oberfläche PVD Gun Metal gebürstet



**59.067**

oberfläche PVD Copper Bronze gebürstet



**59.097**

oberfläche PVD Gold gebürstet