

SOLO STEEL

72301X.59.097

Aufsatzwaschbecken aus Edelstahl, komplett in Ausführung mit Druckknopfablauf - oberfläche PVD Gold gebürstet

Siphon nicht inbegriffen. Kombinierbar mit Siphon aus Edelstahl Art. 244X.



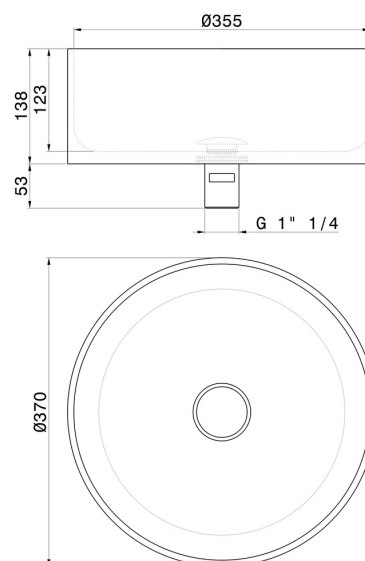
PVD Gold gebürstet



EIGENSCHAFTEN

Material	Edelstahl
Installation	Aufsatz
Ablaufgarnitur	mit Ablauf

TECHNISCHE ZEICHNUNG





SOLO STEEL

72301X.59.097

Aufsatzwaschbecken aus Edelstahl, komplett in Ausführung mit Druckknopf Ablauf - oberfläche PVD Gold gebürstet

VERFÜGBARE OBERFLÄCHEN



59.097

PVD Gold gebürstet



50.050

oberfläche Edelstahl gebürstet



59.064

oberfläche PVD Gun Metal gebürstet



59.067

oberfläche PVD Copper Bronze gebürstet