

X-STEEL 316

69639X.59.064

Auslauf für Aufsatzwaschtisch - oberfläche PVD Gun Metal gebürstet

Ohne Ablauf



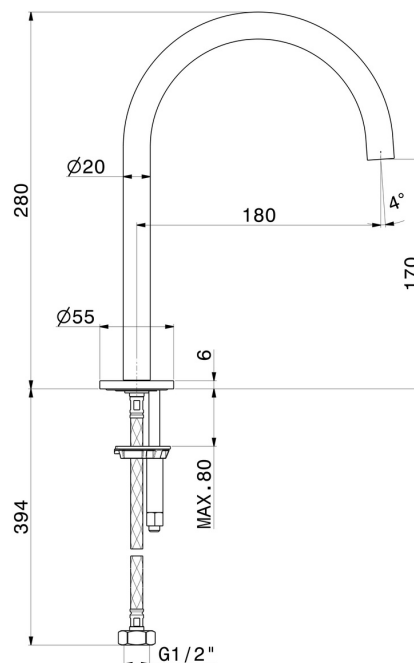
PVD Gun Metal gebürstet



EIGENSCHAFTEN

Material	Edelstahl
Technologie	Save Water
Installation	Aufsatz

TECHNISCHE ZEICHNUNG





X-STEEL 316

69639X.59.064

Auslauf für Aufsatzwaschtisch - oberfläche PVD Gun Metal gebürstet

VERFÜGBARE OBERFLÄCHEN



59.064

PVD Gun Metal gebürstet



50.050

oberfläche Edelstahl gebürstet



59.067

oberfläche PVD Copper Bronze gebürstet



59.097

oberfläche PVD Gold gebürstet



59.098

oberfläche PVD Pale Gold gebürstet