

X-STEEL 316

69639X.59.098

Auslauf für Aufsatzwaschtisch - oberfläche PVD Pale Gold gebürstet

Ohne Ablauf



SAVE
WATER



PVD Pale Gold gebürstet

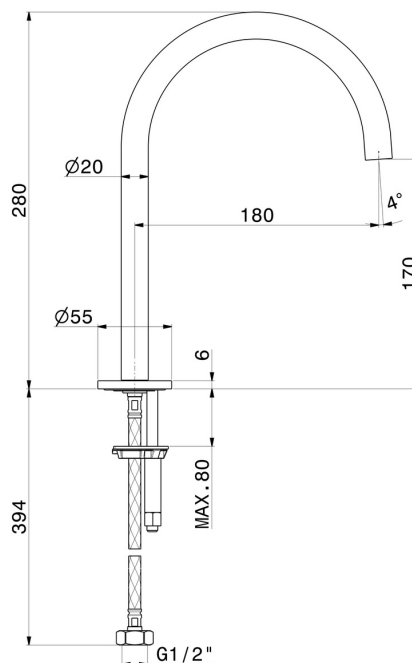


EIGENSCHAFTEN

Material
Technologie
Installation

Edelstahl
Save Water
Aufsatz

TECHNISCHE ZEICHNUNG





X-STEEL 316

69639X.59.098

Auslauf für Aufsatzwaschtisch - oberfläche PVD Pale Gold gebürstet

VERFÜGBARE OBERFLÄCHEN



59.098

PVD Pale Gold gebürstet



50.050

oberfläche Edelstahl gebürstet



59.064

oberfläche PVD Gun Metal gebürstet



59.067

oberfläche PVD Copper Bronze gebürstet



59.097

oberfläche PVD Gold gebürstet