

B-EASY

72606.21.018

Auslauf für Aufsatzwaschtisch - oberfläche Chrom

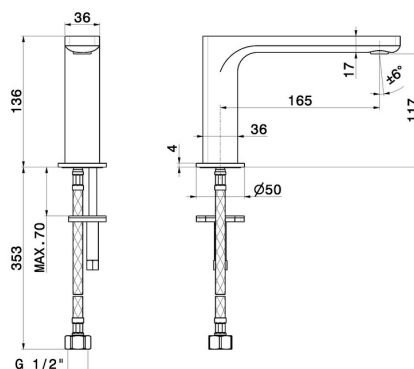
Ohne Ablauf



EIGENSCHAFTEN

Material	Messing
Technologie	Save Water
Installation	Aufsatz
Lochtyp	1-Loch

TECHNISCHE ZEICHNUNG





B-EASY

72606.21.018

Auslauf für Aufsatzwaschtisch - oberfläche Chrom

VERFÜGBARE OBERFLÄCHEN



21.018

Chrom



01.014

oberfläche Weiß matt



01.093

oberfläche Schwarz matt



M0.070

oberfläche Titanium Satin



M0.071

oberfläche Gold Satin



M0.072

oberfläche Copper Satin



M0.075

oberfläche Copper Glossy