

IONIKA

72806.01.093

Auslauf für Aufsatzwaschtisch - oberfläche Schwarz matt

Ohne Ablauf



Schwarz matt

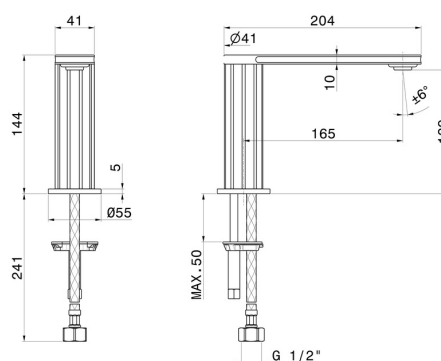


EIGENSCHAFTEN

Material
Technologie
Installation
Lochtyp
Ablaufgarnitur

Messing
Save Water
Aufsatz
1-Loch
ohne Ablauf

TECHNISCHE ZEICHNUNG





IONIKA

72806.01.093

Auslauf für Aufsatzwaschtisch - oberfläche Schwarz matt

VERFÜGBARE OBERFLÄCHEN



01.093

Schwarz matt



01.014

oberfläche Weiß matt



21.018

oberfläche Chrom



59.064

oberfläche PVD Gun Metal gebürstet



59.066

oberfläche PVD Edelstahl



59.067

oberfläche PVD Copper Bronze gebürstet



59.098

oberfläche PVD Pale Gold gebürstet



61.020

oberfläche PVD Glossy Gold