

IONIKA

72806.21.018

Auslauf für Aufsatzwaschtisch - oberfläche Chrom

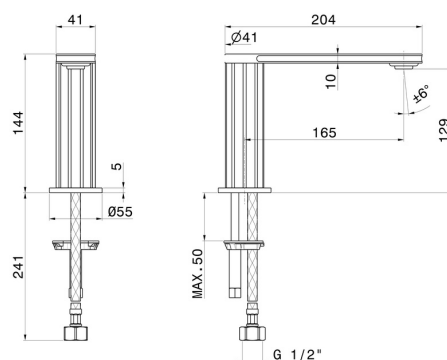
Ohne Ablauf



EIGENSCHAFTEN

| | |
|----------------|--------------------|
| Material | Messing |
| Technologie | Save Water |
| Installation | Aufsatz |
| Lochtyp | 1-Loch |
| Ablaufgarnitur | ohne Ablauf |

TECHNISCHE ZEICHNUNG





IONIKA

72806.21.018

Auslauf für Aufsatzwaschtisch - oberfläche Chrom

VERFÜGBARE OBERFLÄCHEN



21.018

Chrom



01.014

oberfläche Weiß matt



01.093

oberfläche Schwarz matt



59.064

oberfläche PVD Gun Metal gebürstet



59.066

oberfläche PVD Edelstahl



59.067

oberfläche PVD Copper Bronze gebürstet



59.098

oberfläche PVD Pale Gold gebürstet



61.020

oberfläche PVD Glossy Gold