

IONIKA

72806.59.066

Auslauf für Aufsatzwaschtisch - oberfläche PVD Edelstahl

Ohne Ablauf



SAVE
WATER



PVD Edelstahl

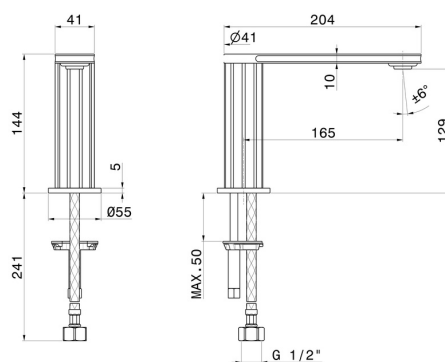


EIGENSCHAFTEN

Material
Technologie
Installation
Lochtyp
Ablaufgarnitur

Messing
Save Water
Aufsatz
1-Loch
ohne Ablauf

TECHNISCHE ZEICHNUNG





IONIKA

72806.59.066

Auslauf für Aufsatzwaschtisch - oberfläche PVD Edelstahl

VERFÜGBARE OBERFLÄCHEN



59.066

PVD Edelstahl



01.014

oberfläche Weiß matt



01.093

oberfläche Schwarz matt



21.018

oberfläche Chrom



59.064

oberfläche PVD Gun Metal gebürstet



59.067

oberfläche PVD Copper Bronze gebürstet



59.098

oberfläche PVD Pale Gold gebürstet



61.020

oberfläche PVD Glossy Gold