

# IONIKA

**72806.59.067**

Auslauf für Aufsatzwaschtisch - oberfläche PVD Copper Bronze gebürstet

Ohne Ablauf



PVD Copper Bronze gebürstet

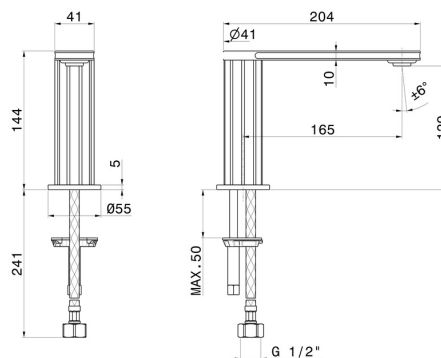


## EIGENSCHAFTEN

Material  
Technologie  
Installation  
Lochtyp  
Ablaufgarnitur

**Messing**  
**Save Water**  
**Aufsatz**  
**1-Loch**  
**ohne Ablauf**

## TECHNISCHE ZEICHNUNG





**IONIKA**

**72806.59.067**

Auslauf für Aufsatzwaschtisch - oberfläche PVD Copper Bronze gebürstet

**VERFÜGBARE OBERFLÄCHEN**

---



**59.067**

PVD Copper Bronze gebürstet



**01.014**

oberfläche Weiß matt



**01.093**

oberfläche Schwarz matt



**21.018**

oberfläche Chrom



**59.064**

oberfläche PVD Gun Metal gebürstet



**59.066**

oberfläche PVD Edelstahl



**59.098**

oberfläche PVD Pale Gold gebürstet



**61.020**

oberfläche PVD Glossy Gold