

IONIKA

72806.59.098

Auslauf für Aufsatzwaschtisch - oberfläche PVD Pale Gold gebürstet

Ohne Ablauf



PVD Pale Gold gebürstet

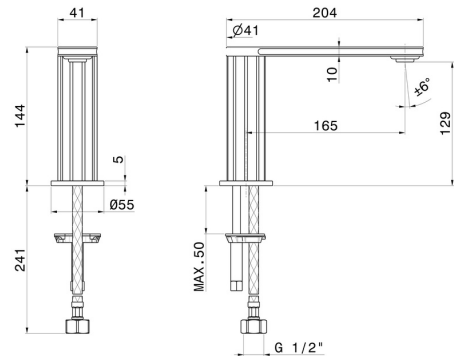


EIGENSCHAFTEN

Material
Technologie
Installation
Lochtyp
Ablaufgarnitur

Messing
Save Water
Aufsatz
1-Loch
ohne Ablauf

TECHNISCHE ZEICHNUNG





IONIKA

72806.59.098

Auslauf für Aufsatzwaschtisch - oberfläche PVD Pale Gold gebürstet

VERFÜGBARE OBERFLÄCHEN



59.098

PVD Pale Gold gebürstet



01.014

oberfläche Weiß matt



01.093

oberfläche Schwarz matt



21.018

oberfläche Chrom



59.064

oberfläche PVD Gun Metal gebürstet



59.066

oberfläche PVD Edelstahl



59.067

oberfläche PVD Copper Bronze gebürstet



61.020

oberfläche PVD Glossy Gold