

NIO

68991.21.018

Auslauf für Wannenrand - oberfläche Chrom



Chrom



EIGENSCHAFTEN

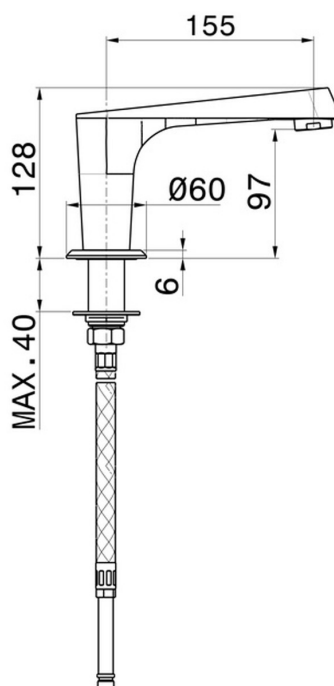
Material

Messing

Installation

wannenrandmontage

TECHNISCHE ZEICHNUNG





NIO

68991.21.018

Auslauf für Wannenrand - oberfläche Chrom

VERFÜGBARE OBERFLÄCHEN



21.018

Chrom



01.093

oberfläche Schwarz matt



59.066

oberfläche PVD Edelstahl



59.097

oberfläche PVD Gold gebürstet