

NIO

68991.59.066

Auslauf für Wannenrand - oberfläche PVD Edelstahl



PVD Edelstahl



EIGENSCHAFTEN

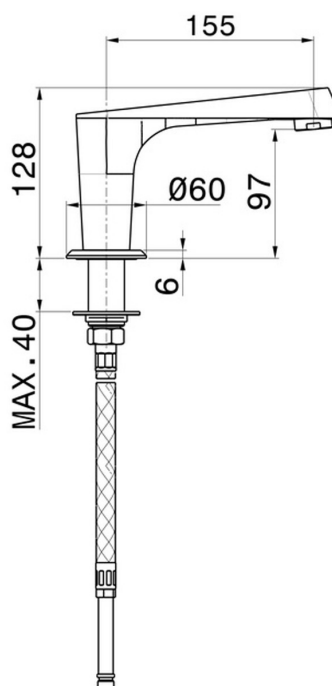
Material

Messing

Installation

wannenrandmontage

TECHNISCHE ZEICHNUNG





NIO

68991.59.066

Auslauf für Wannenrand - oberfläche PVD Edelstahl

VERFÜGBARE OBERFLÄCHEN



59.066

PVD Edelstahl



01.093

oberfläche Schwarz matt



21.018

oberfläche Chrom



59.097

oberfläche PVD Gold gebürstet