

LINFA II

69491.01.014

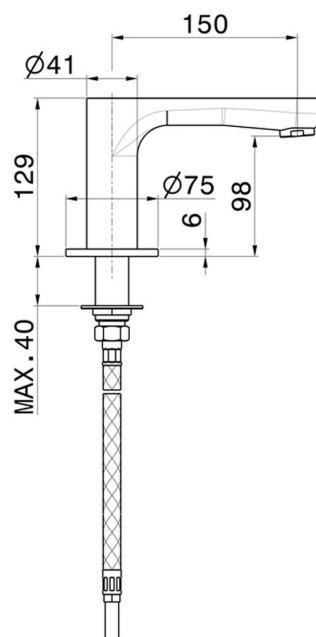
Auslauf für Wannenrand - oberfläche Weiß matt



EIGENSCHAFTEN

Material	Messing
Installation	wannenrandmontage
Lochtyp	1-Loch

TECHNISCHE ZEICHNUNG





LINFA II

69491.01.014

Auslauf für Wannenrand - oberfläche Weiß matt

VERFÜGBARE OBERFLÄCHEN



01.014

Weiß matt



01.093

oberfläche Schwarz matt



21.018

oberfläche Chrom



M0.070

oberfläche Titanium Satin



M0.071

oberfläche Gold Satin



M0.072

oberfläche Copper Satin



M0.075

oberfläche Copper Glossy