

LINFA II

69491.M0.072

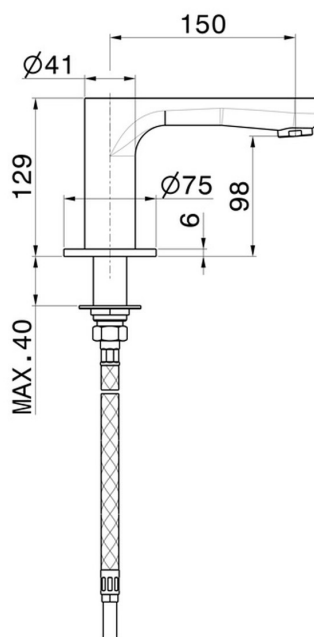
Auslauf für Wannenrand - oberfläche Copper Satin



EIGENSCHAFTEN

Material	Messing
Installation	wannenrandmontage
Lochtyp	1-Loch

TECHNISCHE ZEICHNUNG





LINFA II

69491.M0.072

Auslauf für Wannenrand - oberfläche Copper Satin

VERFÜGBARE OBERFLÄCHEN



M0.072

Copper Satin



01.014

oberfläche Weiß matt



01.093

oberfläche Schwarz matt



21.018

oberfläche Chrom



M0.070

oberfläche Titanium Satin



M0.071

oberfläche Gold Satin



M0.075

oberfläche Copper Glossy