

BLINK

70891.47.083

Auslauf für Wannenrand - oberfläche Groove Bronze



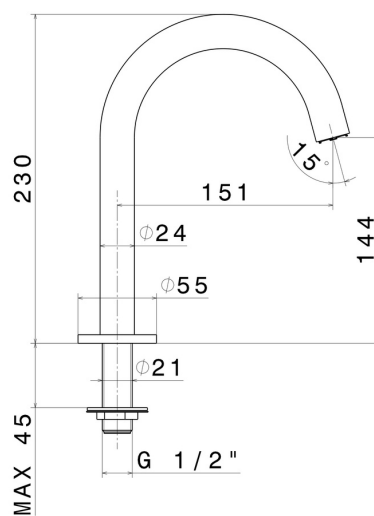
Groove Bronze



EIGENSCHAFTEN

Material	Messing
Installation	Aufsatz

TECHNISCHE ZEICHNUNG





BLINK

70891.47.083

Auslauf für Wannenrand - oberfläche Groove Bronze

VERFÜGBARE OBERFLÄCHEN



47.083

Groove Bronze



01.093

oberfläche Schwarz matt



21.018

oberfläche Chrom



58.061

oberfläche PVD Copper Bronze



58.063

oberfläche PVD Gun Metal



59.098

oberfläche PVD Pale Gold gebürstet



61.020

oberfläche PVD Glossy Gold