

B-EASY

72691.M0.070

Auslauf für Wannenrand - oberfläche Titanium Satin



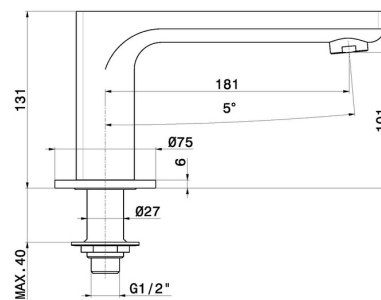
Titanium Satin



EIGENSCHAFTEN

Material	Messing
Installation	wannenrandmontage
Lochtyp	1-Loch

TECHNISCHE ZEICHNUNG





B-EASY

72691.M0.070

Auslauf für Wannenrand - oberfläche Titanium Satin

VERFÜGBARE OBERFLÄCHEN



M0.070

Titanium Satin



01.014

oberfläche Weiß matt



01.093

oberfläche Schwarz matt



21.018

oberfläche Chrom



M0.071

oberfläche Gold Satin



M0.072

oberfläche Copper Satin



M0.075

oberfläche Copper Glossy