

B-EASY

72691.M0.072

Auslauf für Wannenrand - oberfläche Copper Satin



Copper Satin



EIGENSCHAFTEN

Material

Messing

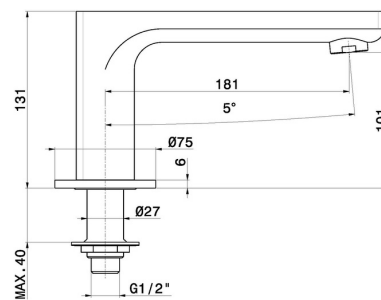
Installation

wannenrandmontage

Lochtyp

1-Loch

TECHNISCHE ZEICHNUNG






B-EASY

72691.M0.072

Auslauf für Wannenrand - oberfläche Copper Satin

VERFÜGBARE OBERFLÄCHEN

 **M0.072**
Copper Satin


 **01.014**
oberfläche Weiß matt

 **01.093**
oberfläche Schwarz matt

 **21.018**
oberfläche Chrom

 **M0.070**
oberfläche Titanium Satin

 **M0.071**
oberfläche Gold Satin

 **M0.075**
oberfläche Copper Glossy