

B-EASY

72691.M0.075

Auslauf für Wannenrand - oberfläche Copper Glossy



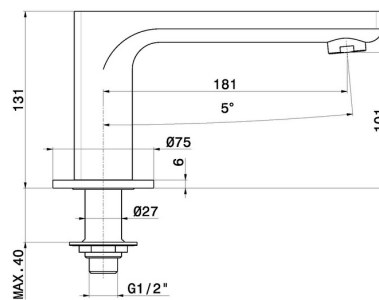
Copper Glossy



EIGENSCHAFTEN

Material	Messing
Installation	wannenrandmontage
Lochtyp	1-Loch

TECHNISCHE ZEICHNUNG






B-EASY

72691.M0.075

Auslauf für Wannenrand - oberfläche Copper Glossy

VERFÜGBARE OBERFLÄCHEN

 **M0.075**
Copper Glossy

 **01.014**
oberfläche Weiß matt

 **01.093**
oberfläche Schwarz matt

 **21.018**
oberfläche Chrom

 **M0.070**
oberfläche Titanium Satin

 **M0.071**
oberfläche Gold Satin

 **M0.072**
oberfläche Copper Satin