

## STEEL LINE

**74292x.50.050**

Auslauf für Wannenrand - oberfläche Edelstahl gebürstet



Edelstahl gebürstet



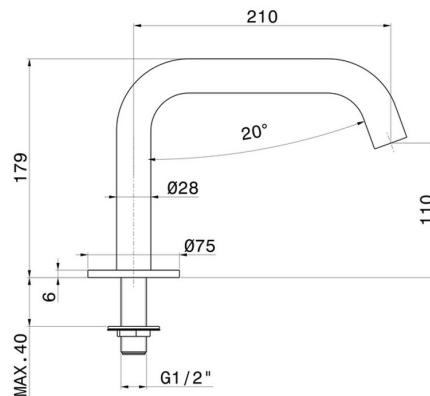
### EIGENSCHAFTEN

---

Material	<b>Edelstahl</b>
Installation	<b>Aufsatz</b>

### TECHNISCHE ZEICHNUNG

---





**STEEL LINE**

**74292x.50.050**

Auslauf für Wannenrand - oberfläche Edelstahl gebürstet

**VERFÜGBARE OBERFLÄCHEN**

---



**50.050**

Edelstahl gebürstet



**59.064**

oberfläche PVD Gun Metal gebürstet



**59.067**

oberfläche PVD Copper Bronze gebürstet



**59.098**

oberfläche PVD Pale Gold gebürstet