

STEEL LINE

74292x.59.064

Auslauf für Wannenrand - oberfläche PVD Gun Metal gebürstet



PVD Gun Metal gebürstet

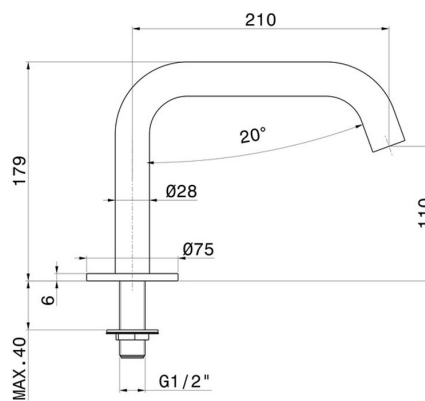


EIGENSCHAFTEN

Material
Installation

Edelstahl
Aufsatz

TECHNISCHE ZEICHNUNG





STEEL LINE

74292x.59.064

Auslauf für Wannenrand - oberfläche PVD Gun Metal gebürstet

VERFÜGBARE OBERFLÄCHEN



59.064

PVD Gun Metal gebürstet



50.050

oberfläche Edelstahl gebürstet



59.067

oberfläche PVD Copper Bronze gebürstet



59.098

oberfläche PVD Pale Gold gebürstet