

STEEL LINE

74292x.59.067

Auslauf für Wannenrand - oberfläche PVD Copper Bronze gebürstet



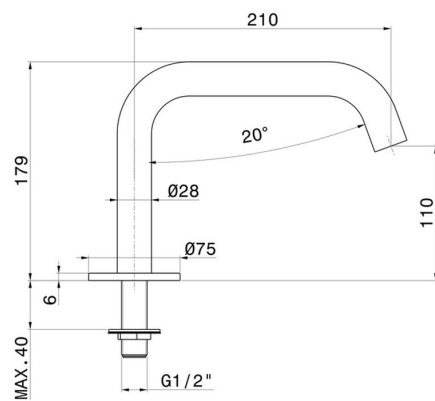
PVD Copper Bronze gebürstet

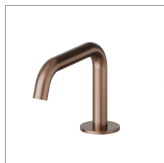


EIGENSCHAFTEN

Material	Edelstahl
Installation	Aufsatz

TECHNISCHE ZEICHNUNG





STEEL LINE

74292x.59.067

Auslauf für Wannenrand - oberfläche PVD Copper Bronze gebürstet

VERFÜGBARE OBERFLÄCHEN



59.067

PVD Copper Bronze gebürstet



50.050

oberfläche Edelstahl gebürstet



59.064

oberfläche PVD Gun Metal gebürstet



59.098

oberfläche PVD Pale Gold gebürstet