

STEEL LINE

74292x.59.098

Auslauf für Wannenrand - oberfläche PVD Pale Gold gebürstet



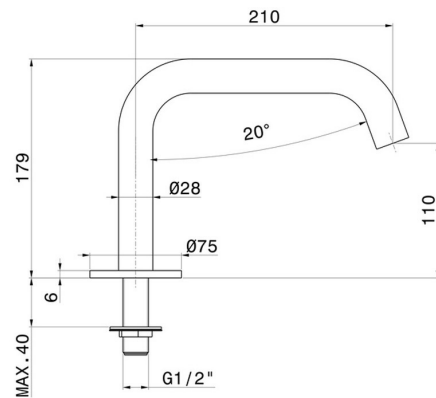
PVD Pale Gold gebürstet



EIGENSCHAFTEN

Material	Edelstahl
Installation	Aufsatz

TECHNISCHE ZEICHNUNG





STEEL LINE

74292x.59.098

Auslauf für Wannenrand - oberfläche PVD Pale Gold gebürstet

VERFÜGBARE OBERFLÄCHEN



59.098

PVD Pale Gold gebürstet



50.050

oberfläche Edelstahl gebürstet



59.064

oberfläche PVD Gun Metal gebürstet



59.067

oberfläche PVD Copper Bronze gebürstet