

AQUALITE

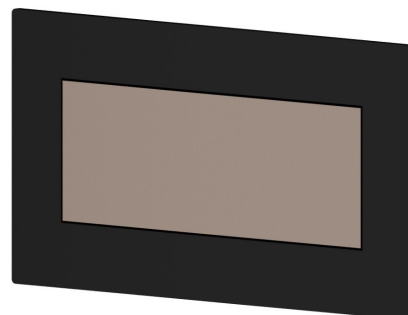
69265E.C3.093

Außenteil automatischer Einbau-Umsteller mit 2 Ausgängen -
oberfläche Matt black + Copper Glossy

Außenteil



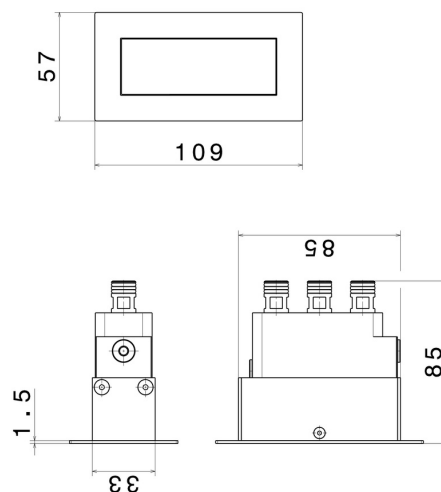
Matt black + Copper Glossy

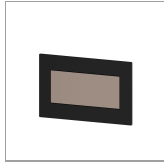


EIGENSCHAFTEN

Material	Edelstahl
Installation	UP Körper
Umstellerart	automatischer umstellung
Ausgänge	2 Wege
Für die Installation erforderlich	<u>69266.00.000</u>

TECHNISCHE ZEICHNUNG





AQUALITE

69265E.C3.093

Außenteil automatischer Einbau-Umsteller mit 2 Ausgängen - oberfläche Matt black + Copper Glossy

VERFÜGBARE OBERFLÄCHEN



C3.093

Matt black + Copper Glossy



01.093

oberfläche Schwarz matt



46.093

oberfläche Brushed steel + Matt black



50.050

oberfläche Edelstahl gebürstet



A3.050

oberfläche Brushed steel + Copper Glossy



A6.050

oberfläche Brushed steel + Titanium Satin



C6.093

oberfläche Matt black + Titanium Satin



M0.070

oberfläche Titanium Satin



M0.075

oberfläche Copper Glossy



M2.070

oberfläche Titanium Satin - Schwarz matt



M2.075

oberfläche Copper Glossy



M3.070

oberfläche Titanium Satin + Copper Glossy



M6.075

oberfläche Copper Glossy + Titanium Satin