

# AQUALITE

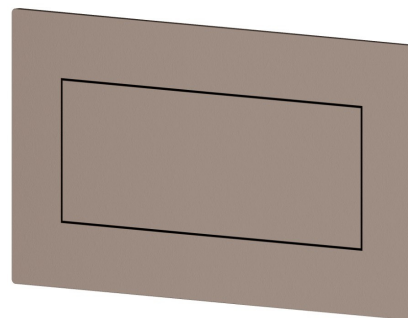
**69265E.M0.075**

Außenteil automatischer Einbau-Umsteller mit 2 Ausgängen -  
oberfläche Copper Glossy

Außenteil



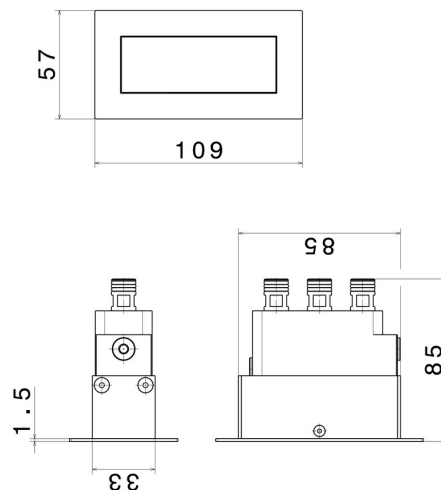
Copper Glossy

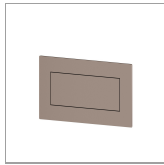


## EIGENSCHAFTEN

Material	<b>Edelstahl</b>
Installation	<b>UP Körper</b>
Umstellerart	<b>automatischer umstellung</b>
Ausgänge	<b>2 Wege</b>
Für die Installation erforderlich	<b><u>69266.00.000</u></b>

## TECHNISCHE ZEICHNUNG





## **AQUALITE**

**69265E.M0.075**

Außenteil automatischer Einbau-Umsteller mit 2 Ausgängen - oberfläche Copper Glossy

### **VERFÜGBARE OBERFLÄCHEN**

---



**M0.075**

Copper Glossy



**01.093**

oberfläche Schwarz matt



**46.093**

oberfläche Brushed steel + Matt black



**50.050**

oberfläche Edelstahl gebürstet



**A3.050**

oberfläche Brushed steel + Copper Glossy



**A6.050**

oberfläche Brushed steel + Titanium Satin



**C3.093**

oberfläche Matt black + Copper Glossy



**C6.093**

oberfläche Matt black + Titanium Satin



**M0.070**

oberfläche Titanium Satin



**M2.070**

oberfläche Titanium Satin - Schwarz matt



**M2.075**

oberfläche Copper Glossy



**M3.070**

oberfläche Titanium Satin + Copper Glossy



**M6.075**

oberfläche Copper Glossy + Titanium Satin