

## 69646EX.59.067

Äußenteil der einziehbaren Hydrobürste Sprühstrahl, aus Edelstahl, mit Kaltem Wasser, Ein-/Aus-Hahn und optionalem Sicherheitsablauf - oberfläche PVD Copper Bronze gebürstet

External part, with multi-functional water spray jet, on/off tap and optional safety drain.



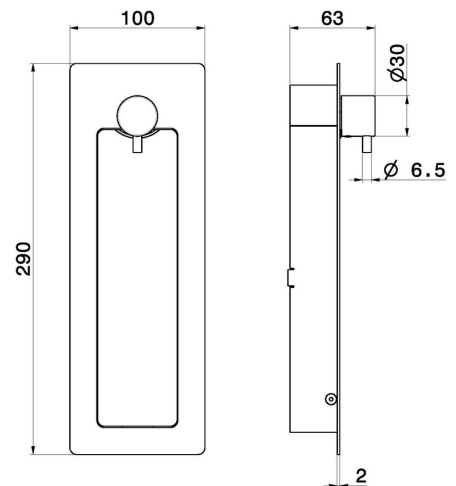
PVD Copper Bronze gebürstet



### EIGENSCHAFTEN

Material	<b>Edelstahl</b>
Technologie	<b>Save Water</b>
Installation	<b>UP Körper</b>
Bedienungsart	<b>Einhebelmischer</b>
Wasservermischung	<b>mechanische</b>
Für die Installation erforderlich	<b><u>8821.00.000</u></b>

### TECHNISCHE ZEICHNUNG





**69646EX.59.067**

Äußenteil der einziehbaren Hydrobürste Sprühstrahl, aus Edelstahl, mit Kaltem Wasser, Ein-/Aus-Hahn und optionalem Sicherheitsablauf - oberfläche PVD Copper Bronze gebürstet

## VERFÜGBARE OBERFLÄCHEN

---



**59.067**

PVD Copper Bronze gebürstet



**50.050**

oberfläche Edelstahl gebürstet



**59.064**

oberfläche PVD Gun Metal gebürstet



**59.097**

oberfläche PVD Gold gebürstet



**59.098**

oberfläche PVD Pale Gold gebürstet