

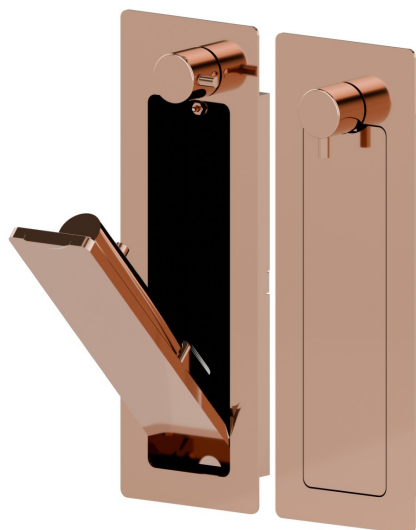
## 882E.58.061

Äußenteil der einziehbaren Hydrobürste Sprühstrahl mit Kaltem Wasser, Ein-/Aus-Hahn und optionalem Sicherheitsablauf -  
oberfläche PVD Copper Bronze

Schlauch L=97cm.



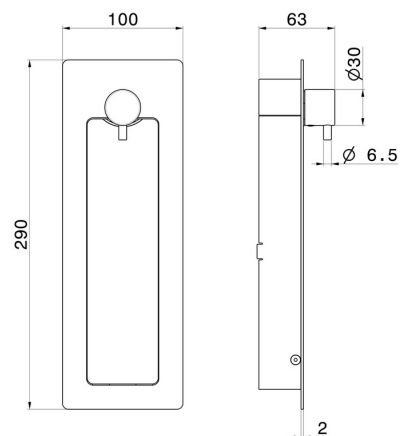
PVD Copper Bronze

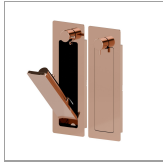


### EIGENSCHAFTEN

Material	<b>Messing</b>
Technologie	<b>Save Water</b>
Installation	<b>UP Körper</b>
Für die Installation erforderlich	<b><u>882I.00.000</u></b>

### TECHNISCHE ZEICHNUNG





**882E.58.061**

Äußenteil der einziehbaren Hydrobürste Sprühstrahl mit Kaltem Wasser, Ein-/Aus-Hahn und optionalem Sicherheitsablauf - oberfläche PVD Copper Bronze

**VERFÜGBARE OBERFLÄCHEN**

---



**58.061**

PVD Copper Bronze



**01.014**

oberfläche Weiß matt



**01.093**

oberfläche Schwarz matt



**21.018**

oberfläche Chrom



**47.083**

oberfläche Groove Bronze



**58.063**

oberfläche PVD Gun Metal



**59.064**

oberfläche PVD Gun Metal gebürstet



**59.066**

oberfläche PVD Edelstahl



**59.067**

oberfläche PVD Copper Bronze gebürstet



**59.097**

oberfläche PVD Gold gebürstet



**59.098**

oberfläche PVD Pale Gold gebürstet



**61.020**

oberfläche PVD Glossy Gold

 **M0.070**  
oberfläche Titanium Satin

 **M0.071**  
oberfläche Gold Satin

 **M0.072**  
oberfläche Copper Satin

 **M0.075**  
oberfläche Copper Glossy

 **M0.077**  
oberfläche Carbon Satin